

2024年甘肃省职业院校技能大赛中职学生组

装备制造类焊接技术赛项试题 B 卷

一、实操操作内容

竞赛项目		试件材质	试件规格	焊接位置
模块一	10mm 钢板对接横焊焊条电弧焊(2G)	板材: Q235	250×125×10mm 两件	2G
模块二	Φ 60mm 钢管对接水平固定钨极氩弧焊(5G)	管材: 20#	Φ60×5×100mm 两件	5G
模块三	Φ 114 mm 钢管对接 45° 固定 CO ₂ 气保焊(6G)	管材: 20#	Φ114×8.5×100mm 两件	6G

二、竞赛要求

(一) 职业素养考核

考核选手的操作的规范性、安全文明生产等。在竞赛过程中进行考核, 分值所占比重为 10%。

(二) 竞赛时间

焊条电弧焊、CO₂ 气体保护焊、钨极氩弧焊比赛时间合计为 210 分钟, 包括试件检查、打磨、组对、焊接、休息、饮水、上洗手间等时间。

(三) 竞赛材料

(1) 焊条型号: E5015, 规格: Φ2.5mm、Φ3.2mm。

(选手任选焊条规格大小进行焊接)

(2) 焊丝型号: 气保焊丝 ER50-6, Φ1.2mm;

氩弧焊丝 ER50-6, Φ2.5mm。

(3) 气体要求: 氩气: 纯度 ≥ 99.99%; 二氧化碳: 纯度 99.8%。

(4) 钢板要求: 材质 Q235、规格 10mm;

(5) 钢管要求: 材质 20#、规格 Φ114×8.5mm、Φ60×5mm。

比赛用工件材料、焊接辅助材料、气体等由大赛承办单位提供, 质量应符合相关国家标准。

(四) 竞赛用工、量、夹具

比赛所用的工具、量具、夹具由选手自备。允许带的有：装配直角尺 1 把、200mm 钢板尺 1 把、活动扳手 1 把、克丝钳 1 把、斜口钳 1 把、线手套 1 双、焊接手套 1 副、平光防护镜 1 副、打磨面罩 1 个、防噪耳塞 1 副、焊接防护面罩 1 个、油性记号笔 1 只、锤子 1 把、角磨机 1 套、直磨机 1 套。

三、竞赛试题

模块一：10mm 钢板对接横焊焊条电弧焊 (2G)

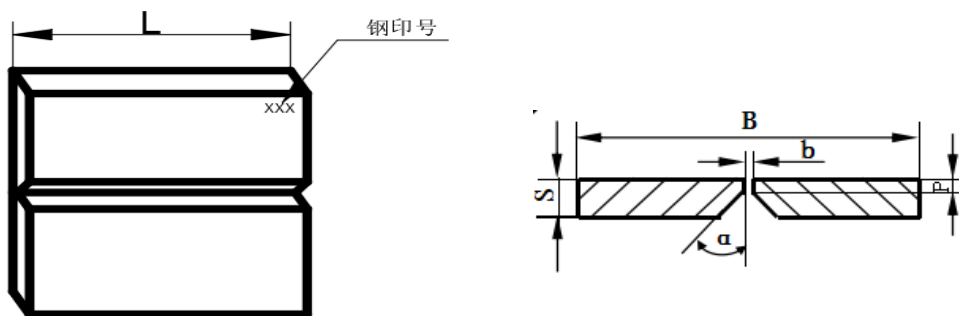
材质：Q235

焊条型号：E5015 规格： $\phi 2.5 \text{ mm}$ $\phi 3.2 \text{ mm}$ 任选

试件尺寸及要求：L: 250mm B: 250 mm

S: 10 mm $\alpha: 30^\circ \pm 2^\circ$

b、p 自定 反变形量自定



技术要求：

1. 要求单面焊双面成形；
2. 钝边与间隙自定；
3. 坡口 60° ，两端不得安装引弧板、熄弧板；
4. 焊件一经施焊不得更换和改变焊接位置；
5. 点固焊时允许做反变形、点固焊要求一次完成。

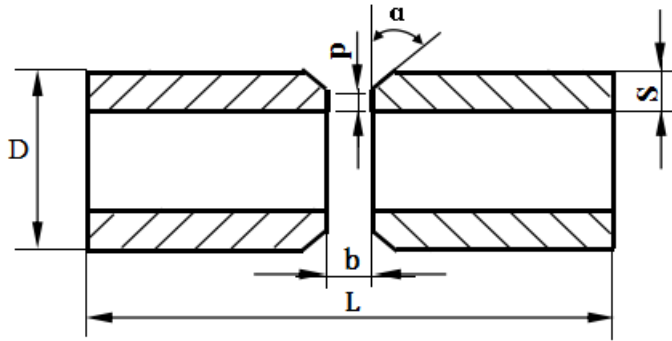
模块二 $\phi 60\text{mm}$ 钢管对接水平固定钨极氩弧焊 (5G)

材质: 20#

焊丝: ER50-6 规格: $\phi 2.5\text{mm}$

试件尺寸及要求: L: 200mm D: $\phi 60\text{mm}$

S: 5 mm $\alpha: 30^\circ \pm 2^\circ$ b、p 自定



技术要求:

1. 要求单面焊双面成形;
2. 钝边与间隙自定;
3. 焊接时沿同一方向, 不允许重熔;
4. 焊件一经施焊不得更换和改变焊接位置;
5. 点固焊要求一次完成, 定位焊正面坡口内, 不得超过三点, 每段长度应 $\leq 10\text{mm}$ 。
6. 上架时需检查钢印号位于 12 点钟位置, 经裁判确认后施焊。

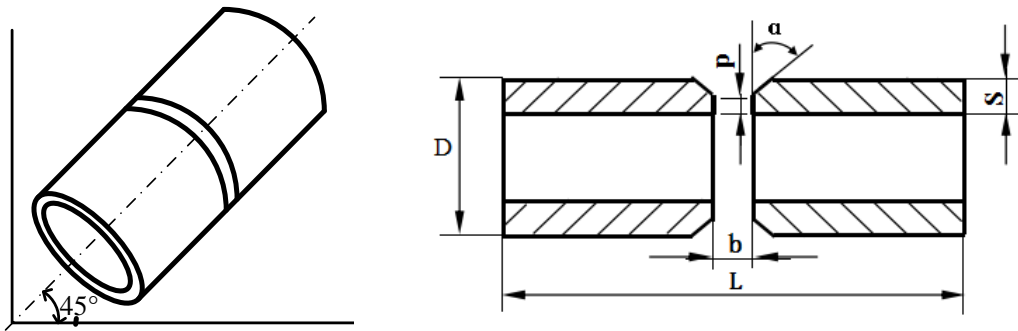
模块三 $\phi 114$ mm 钢管对接 45° 固定 CO₂ 气保焊 (6G)

材质: 20#

焊丝: ER50-6 规格: $\phi 1.2$ mm

试件尺寸及要求: L: 200mm D: $\phi 114$ mm

S: 8.5 mm α : $30^\circ \pm 2^\circ$ b、p 自定



技术要求:

1. 要求单面焊双面成形;
2. 钝边与间隙自定;
3. 焊接时由下向上, 分两半圈焊接;
4. 焊件一经施焊不得更换和改变焊接位置;
5. 点固焊要求一次完成, 定位焊正面坡口内, 不得超过三点, 每段长度应 ≤ 10 mm。
6. 上架时需检查钢印号位于 12 点钟位置, 经裁判确认后施焊。

四、评分标准

1. 外观评分标准

模块一：10mm板对接焊条电弧焊评分标准

加密号		评分人签名		合计分		
检查项目	标准、分数	焊缝等级				实际得分
		I	II	III	IV	
焊缝余高	标准 (mm)	0~1	>1, ≤2	>2, ≤3	>3, <0	
	分数	14	8	4	0	
焊缝高低差	标准 (mm)	≤1	>1, ≤2	>2, ≤3	>3	
	分数	14	8	4	0	
焊缝宽窄差	标准 (mm)	≤1.5	>1.5, ≤2	>2, ≤3	>3	
	分数	14	8	4	0	
咬边	标准 (mm)	0	深度≤0.5 且长度≤15	深度≤0.5 长度>15, ≤ 30	深度>0.5 或长度>30	
	分数	14	8	4	0	
背面焊缝凹陷	标准 (mm)	0	>0, ≤1	>1, ≤2	>2	
	分数	10	6	2	0	
背面焊缝凸起	标准 (mm)	0~1	>1, ≤2	>2, ≤3	>3	
	分数	10	6	4	0	
错边量	标准 (mm)	0	≤0.7	>0.7, ≤1.2	>1.2	
	分数	8	5	2	0	
角变形	标准 (mm)	0~2	≥2, ≤3	>3, ≤5	>5	
	分数	8	5	2	0	
电弧擦伤	标准 (处)	无	一处	两处以上		
	分数	8	4	0		

- 注：1. 焊缝未完成、焊缝表面及根部已修补或试件做舞弊标记则该单项作0分处理。
 2. 凡焊缝表面有气孔、夹渣、裂纹、未熔合、未焊透、焊瘤等缺陷之一的，该试件外观0分。
 3. 其他违反技术操作要求规定的，该试件外观为0分。
 4. 表面气孔等缺陷检查可用5倍放大镜。
 5. 角变形在距离焊缝中心100mm处的两边进行测量。
 6. 合计得分乘以15%为本项检查最终实际得分。

模块二 $\phi 60$ 管对接焊缝钨极氩弧焊外观评分标准

加密号		评分人签名		合计分		
检查项目	标准、分数	焊缝等级				实际得分
		I	II	III	IV	
焊缝余高	标准 (mm)	0~1	> 1, ≤2	> 2, ≤3	> 3	
	分数	12	8	4	0	
焊缝高低差	标准 (mm)	≤0.5	> 0.5, ≤1	> 1, ≤2	> 2	
	分数	12	8	4	0	
焊缝宽度	标准 (mm)	8~9	> 9, ≤10	> 10, ≤11	≤8, > 11	
	分数	10	6	2	0	
焊缝宽窄差	标准 (mm)	≤1	> 1, ≤2	> 2, ≤3	> 3	
	分数	12	8	4	0	
咬边	标准 (mm)	0	深度≤0.3 且长度≤15	深度≤0.5 长度>15, ≤30	深度>0.5 或深度>0.3, 长度>30	
	分数	16	10	5	0	
根部凸出	标准 (mm)	通球 $\Phi=0.9d$ (内径)		通球 $\Phi=0.85d$ (内径)		
	分数	20 (通过)		12 (通过), 0 (通不过)		
角变形	标准 (mm)	≤1	> 1, ≤2	> 2, ≤3	> 3	
	分数	10	8	4	0	
电弧擦伤	标准 (处)	无	一处	两处以上		
	分数	8	4	0		

注：1. 表面气孔等缺陷检查可用 5 倍放大镜。

2. 焊缝未完成、破坏焊缝原始表面（表面重熔）及修补或试件做舞弊标记则该焊缝作 0 分处理；

3. 正面焊缝表面有夹渣、裂纹、焊穿等缺陷之一的，该焊缝外观为 0 分。

4. 角变形在距离焊缝中心 100mm 处的两边进行测量。

模块三 $\phi 114$ 管对接 CO₂ 气保焊焊缝外观评分标准

加密号		评分人签名		合计分		
检查项目	标准、分数	焊缝等级				实际得分
		I	II	III	IV	
焊缝余高	标准 (mm)	0~1	>1, ≤2	>2, ≤3	>3, <0	
	分数	14	8	4	0	
焊缝高低差	标准 (mm)	0~1	>1, ≤2	>2, ≤3	>3	
	分数	14	8	4	0	
焊缝宽窄差	标准 (mm)	0~1	>1, ≤2	>2, ≤3	>3	
	分数	10	6	2	0	
咬边	标准 (mm)	0	深度≤0.5 且长度≤15	深度≤0.5 长度>15, ≤30	深度>0.5 或长度>30	
	分数	14	8	4	0	
背面焊缝凹陷	标准 (mm)	0	>0, ≤1	>1, ≤2	>2	
	分数	10	6	2	0	
背面焊缝凸起	标准 (mm)	0~1	>1, ≤2	>2, ≤3	>3	
	分数	10	6	2	0	
角变形	标准 (mm)	0	0~1	>1, ≤2	>2	
	分数	8	6	2	0	
电弧擦伤	标准 (处)	无	一处	两处以上		
	分数	8	4	0		
焊缝正、背面外观成型	标准 (mm)	优	良	中	差	
		成形美观、 焊纹均匀、 细密, 高低 宽窄一致	成形较好 焊纹均匀 焊缝平整	成形尚可 焊缝整齐	焊缝弯曲, 高 低、宽窄明显	
	分数	12	8	4	0	

注：1. 表面气孔等缺陷检查可用 5 倍放大镜。

2. 焊缝未完成、破坏焊缝原始表面及修补或试件做舞弊标记则该焊缝作 0 分处理。

3. 正面焊缝表面有夹渣、裂纹、焊穿等缺陷之一的，该焊缝外观为 0 分。

4. 角变形在距离焊缝中心 100mm 处的两边进行测量。

5. 焊缝成形评判由外观组组长组织裁判员进行分类评分。

试件内部射线检验评分标准

加密号	评分人签名	合计得分
序号	底片上反映出的缺陷及尺寸	扣分
1	未发现缺陷	0
2	气孔或点状夹渣 1点	2
3	气孔或点状夹渣 2点	4
4	气孔或点状夹渣 3点	6
5	气孔或点状夹渣 4点	8
6	气孔或点状夹渣 5点	10
7	气孔或点状夹渣 6点	12
8	气孔或点状夹渣 7点	14
9	二级片允许的条状夹渣	16
10	三级片允许的条状夹渣	18

注：射线探伤评定成绩时，应在规定片级的基数分分值上，再依据缺陷状况扣分。

1. 底片为 I 级片，在 100 分的基础上，每 1 点缺陷扣除 2 分。
2. 底片为 II 级片，在 70 分的基础上，评定区外缺陷再按表规定扣分。
3. 底片为 III 级片，在 35 分的基础上，评定区外缺陷再按表规定扣分。
4. 底片为 IV 级片，内部得分为 0 分。
5. 评定标准为 NB/T47013. 2-2015。

职业素养考核表

工位号					
赛项名称	焊接技术	竞赛模块	实操	得分	
考核项目		单项满分	单项得分		
劳动保护用品穿戴是否符合要求	防护服、防护面罩	1			
	防护手套、绝缘鞋	1			
安全操作是否符合要求	打磨是否佩戴眼镜	1			
	砂轮打磨是否符合要求	1			
	操作时是否按要求关闭电源	1			
	其他	1			
文明生产是否符合要求	焊机断电，工位灯关闭	1			
	气瓶关闭、气表回零	1			
	工位工具码放	1			
	工位整理	1			
总分	10分				

赛位号：
模块 1 上架固定确认：
模块 2 固定确认：
模块 3 固定确认：
提交试件时间：
选手签字：

裁判签名：

日期：