

2024年甘肃省职业院校技能大赛中职教师组

装备制造类焊接技术赛项试题 C 卷

一、实操操作内容

竞赛项目		材质	试件规格 (mm)	焊接位置	焊接方法
模块一	板对接CO ₂ 气体保护焊	Q235	250×125×10mm 两件	3G	135
模块二	管对接钨极氩弧焊和焊条电弧焊	20#	Φ114×8.5×100mm 两件	5G	141+111

二、竞赛要求

(一) 职业素养考核

考核选手的操作的规范性、安全文明生产等。在竞赛过程中进行考核，分值所占比重为10%。

(二) 竞赛时间

焊条电弧焊(111)、CO₂气体保护焊(135)、钨极氩弧焊(141)比赛时间合计为3小时，包括试件检查、打磨、组对、焊接、休息、饮水、上洗手间等时间。

(三) 竞赛材料

(1) 焊条型号：E5015 规格：φ3.2mm、φ2.5mm。

(选手任选焊条规格大小进行焊接)

(2) 焊丝型号：ER50-6 规格：φ1.2mm、φ2.5mm。

(3) 气体要求：氩气：纯度≥99.99%；二氧化碳：纯度99.8%。

(4) 钢板要求：材质Q235、规格200×125×10mm；

(5) 钢管要求：材质20#、规格φ114×8.5mm

比赛用工件材料、焊接辅助材料、气体等由大赛承办单位提供，质量应符合相关国家标准。

(四) 竞赛用工、量、夹具

比赛所用的工具、量具、夹具由选手自备。允许带的有：装

配直角尺 1 把、200mm 钢板尺 1 把、活动扳手 1 把、克丝钳 1 把、斜口钳 1 把、线手套 1 双、焊接手套 1 副、平光防护镜 1 副、打磨面罩 1 个、防噪耳塞 1 副、焊接防护面罩 1 个、油性记号笔 1 只、锤子 1 把、角磨机 1 套、直磨机 1 套。

三、竞赛试题

模块一：Q235 钢板对接立焊 (3G) 二氧化碳保护焊

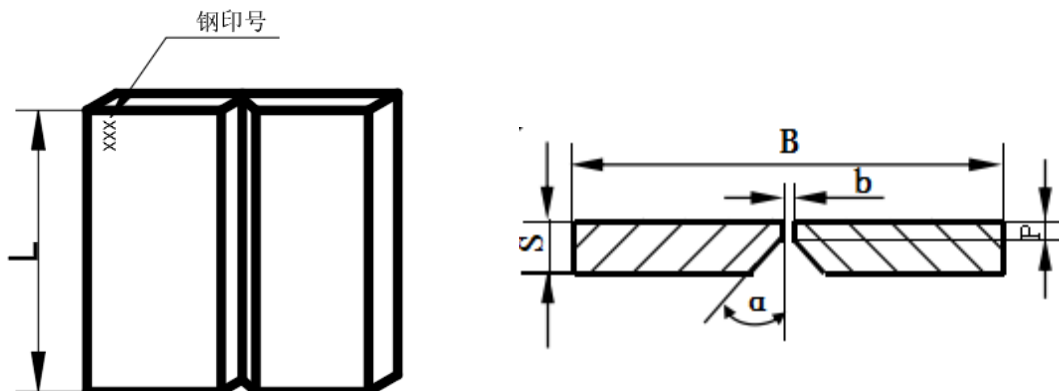
材质：Q235

焊条型号：ER50-6，规格： $\phi 1.2\text{mm}$

试件尺寸及要求：L: 250mm B: 250 mm S: 10 mm

α : $30^\circ \pm 2^\circ$ b、p 自定

反变形量自定



技术要求：

1. 要求单面焊双面成形；
2. 钝边与间隙自定；
3. 坡口 60° ，两端不得安装引弧板、熄弧板；
4. 焊件一经施焊不得更换和改变焊接位置；
5. 点固焊时允许做反变形、点固焊要求一次完成。

模块二：20#钢管对接水平固定（5G）钨极氩弧焊和焊条电弧焊

材质：20#

焊丝：ER50-6 规格： $\phi 2.5\text{mm}$

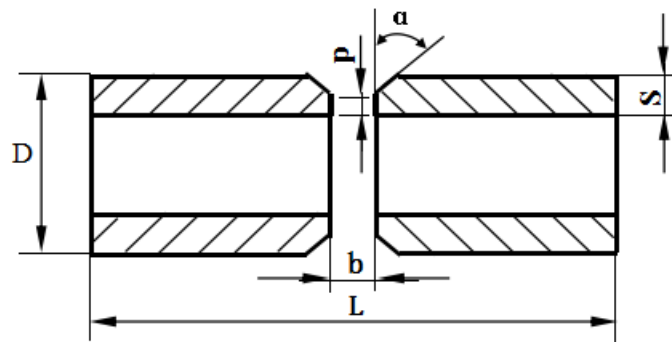
焊条型号：E5015 规格： $\phi 3.2\text{mm}$ 、 $\phi 2.5\text{mm}$ 。

（选手任选焊条规格大小进行焊接）

试件尺寸及要求：L：200mm D： $\phi 114\text{mm}$

S：8.5 mm α ： $30^\circ \pm 2^\circ$

b、p 自定



技术要求：

1. 要求钨极氩弧焊打底，焊条电弧焊填充盖面；
2. 要求单面焊双面成形；
3. 钝边与间隙自定；
4. 焊接时由下向上，分两半圈焊接；
5. 焊件一经施焊不得更换和改变焊接位置；
6. 点固焊要求一次完成，定位焊正面坡口内，不得超过三点，每段长度应 $\leq 10\text{mm}$ ；
7. 上架时须检查钢印号位于12点钟位置，经裁判确认后施焊。

四、评分标准

1. 外观评分标准

模块一 Q235 钢板对接横焊二氧化碳保护焊外观评分表

加密号		评分员签名		合计得分		
检查项目	标准、分数	焊缝等级				得分
		I	II	III	IV	
焊缝余高	标准 (mm)	0~1	>1, ≤2	>2, ≤3	>3, <0	
	分数	16	8	4	0	
焊缝高低差	标准 (mm)	0~1	>1, ≤2	>2, ≤3	>3	
	分数	14	8	4	0	
焊缝宽窄差	标准 (mm)	0~1	>1, ≤2	>2, ≤3	>3	
	分数	10	6	2	0	
咬边	标准 (mm)	0	深度<0.5 且长度≤10	深度<0.5, 且长度>10, ≤20	深度>0.5 或长度>20	
	分数	20	16	8	0	
背面焊缝凹陷	标准 (mm)	0	>0, ≤1	>1, ≤2	>2	
	分数	10	6	2	0	
背面焊缝凸起	标准 (mm)	0~1	>1, ≤2	>2, ≤3	>3	
	分数	10	6	2	0	
角变形	标准 (mm)	0	0~1	>1, ≤2	>2	
	分数	8	6	2	0	
焊缝正、背面外观成形	标准	优	良	一般	差	
		成形美观 焊纹均匀、 细密, 高低 宽窄一致	成形较好 焊纹均匀 焊缝平整	成形尚可 焊缝整齐	焊缝弯曲, 高 低、宽窄明显	
	分数	12	8	4	0	

注：1. 表面气孔等缺陷检查可用 5 倍放大镜。

2. 焊缝未完成、焊缝表面及根部已修补或试件做舞弊标记则该单项作 0 分处理。

3. 凡焊缝表面有气孔、夹渣、裂纹、未熔合、未焊透、焊瘤等缺陷之一的，该试件外观 0 分。

4. 其他违反技术要求规定的，该试件外观为 0 分。

5. 角变形在距离焊缝中心 100mm 处的两边进行测量。

6. 合计得分乘以 20% 为实际得分。

模块二 20#钢管对接钨极氩弧焊和焊条电弧焊外观评分表

加密号		评分人签名		合计分		
检查项目	标准、分数	焊缝等级				实际得分
		I	II	III	IV	
焊缝余高	标准 (mm)	0~1	>1, ≤2	>2, ≤3	>3	
	分数	12	8	4	0	
焊缝高低差	标准 (mm)	≤0.5	>0.5, ≤1	>1, ≤2	>2	
	分数	12	8	4	0	
焊缝宽度	标准 (mm)	8~9	>9, ≤10	>10, ≤11	≤8, >11	
	分数	10	6	2	0	
焊缝宽窄差	标准 (mm)	≤1	>1, ≤2	>2, ≤3	>3	
	分数	12	8	4	0	
咬边	标准 (mm)	0	深度≤0.3 且长度≤15	深度≤0.5 长度>15, ≤30	深度>0.5 或深度>0.3, 长度>30	
	分数	16	10	5	0	
根部凸出	标准 (mm)	通球Φ=0.9d(内径)		通球Φ=0.85d(内径)		
	分数	20(通过)		12(通过), 0(通不过)		
角变形	标准 (mm)	≤1	>1, ≤2	>2, ≤3	>3	
	分数	10	8	4	0	
电弧擦伤	标准 (处)	无	一处	两处以上		
	分数	8	4	0		

注：1. 表面气孔等缺陷检查可用5倍放大镜。

2. 焊缝未完成、破坏焊缝原始表面（表面重熔）及修补或试件做舞弊标记则该焊缝作0分处理；

3. 正面焊缝表面有夹渣、裂纹、焊穿等缺陷之一的，该焊缝外观为0分。

4. 角变形在距离焊缝中心100mm处的两边进行测量。

5. 焊接方法采用打底114，填充盖面111，否则计0分。

6. 合计得分乘以25%为实际得分。

2. 试件内部射线检验评分标准

加密号	评分人签名	合计得分
序号	底片上反映出的缺陷及尺寸	扣分
1	未发现缺陷	0
2	气孔或点状夹渣 1点	2
3	气孔或点状夹渣 2点	4
4	气孔或点状夹渣 3点	6
5	气孔或点状夹渣 4点	8
6	气孔或点状夹渣 5点	10
7	气孔或点状夹渣 6点	12
8	气孔或点状夹渣 7点	14
9	二级片允许的条状夹渣	16
10	三级片允许的条状夹渣	18

注：射线探伤评定成绩时，应在规定片级的基数分分值上，再依据缺陷状况扣分。

1. 底片为 I 级片，在 100 分的基础上，每 1 点缺陷扣除 2 分。
2. 底片为 II 级片，在 70 分的基础上，评定区外缺陷再按表规定扣分。
3. 底片为 III 级片，在 35 分的基础上，评定区外缺陷再按表规定扣分。
4. 底片为 IV 级片，内部得分为 0 分。
5. 评定标准为 NB/T47013.2-2015。

3. 职业素养考核

场次	工位号		
赛项名称	中职教师组装备制造类焊接技术		
考核项目		单项满分	单项得分
劳动保护用品穿戴是否符合要求	未按要求穿戴防护手套、防护服、绝缘鞋	1	
	未按要求佩戴防护面罩	1	
安全操作是否符合要求	打磨是否佩戴眼镜	1	
	砂轮打磨是否符合要求	1	
	操作时是否按要求关闭电源	1	
	操作是否符合相关安全操作规程	1	
文明生产是否符合要求	工位工具码放杂乱无章，工位整理不当	1	
	弃之不用的焊条（焊丝）长度>120mm 分别 3 根以上	1	
	焊机断电，工位灯关闭	1	
	气瓶关闭、气表回零	1	
总分	10 分		
项目		确认情况	
模块一上架固定确认			
模块一调整高度确认（选手可以不调整，未调整注明）			
模块二上架固定确认			
模块二调整高度确认（选手可以不调整，未调整注明）			
所有试件提交时间：			

选手签字:

裁判签字:

日期: